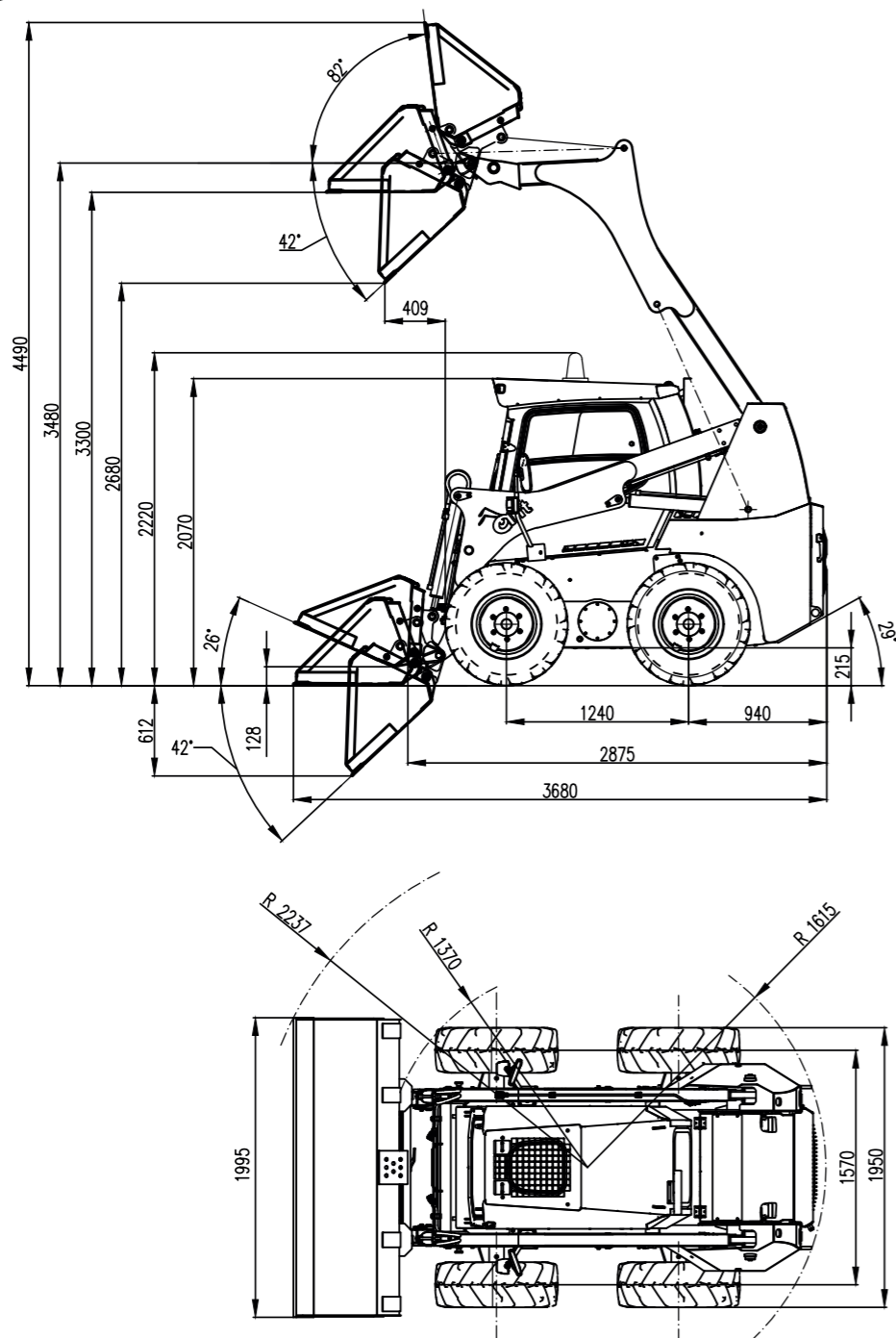




АНТ 1000

ГАБАРИТНЫЕ РАЗМЕРЫ
И КИНЕМАТИЧЕСКИЕ ПАРАМЕТРЫ



Допуск на линейные размеры ± 50 мм

ЦЕНТРАЛЬНЫЙ ОФИС И ПРОИЗВОДСТВО
тел.: +7(800)222-86-40 (многоканальный)
АО «КОВРОВСКИЙ ЭЛЕКТРОМЕХАНИЧЕСКИЙ ЗАВОД»
601919, Россия, Владимирская обл., г.Ковров, ул. Крупской, 55



АНТ 1000

УНИВЕРСАЛЬНЫЙ ФРОНТАЛЬНЫЙ
МИНИ-ПОГРУЗЧИК С БОРТОВЫМ ПОВОРОТОМ

АНТ 1000

ТЕХНИЧЕСКИЕ ХАРАКТЕРИСТИКИ (стандартное оборудование)

Рабочая масса	3510 кг
Технически допустимая максимальная масса	4510 кг
Масса в транспортном положении без ковша	3350 кг
Объём стандартного ковша	0,52 м ³
Вместимость ковша	0,62 м ³
Номинальная грузоподъёмность	1000 кг
Опрокидывающая нагрузка	2000 кг
Вырывное усилие поворотом ковша	1378 кг
Вырывное усилие перемещением стрелы	2676 кг
Максимальная скорость движения	14 км/ч
Преодолеваемый уклон (вниз)	25°
Преодолеваемый уклон (вверх)	18°
Преодолеваемый уклон (поперечный)	12°

ДВИГАТЕЛЬ

Производитель	ММЗ (Беларусь)
Марка	Д-243S2-2778
Тип	Дизельный
Стандарт выхлопа	EPA Tier 2
Максимальная мощность	60 кВт
Рабочий объём	4,75 л / 4750 см ³
Максимальный крутящий момент при 1600 об/мин	298 Нм
Предварительный подогрев двигателя	Свечи накалывания
Система охлаждения	Жидкостная

ТРАНСМИССИЯ

Тип	Гидростатическая
Привод	Роликовая цепь со звёздочками в герметичном картере цепной передачи, смазываемыми маслом. По две цепи с каждой стороны.
Тормоза	Гидравлические встроенные в гидромотор
Диски	9,75" – 16,5"
Шины	12.0/16.5

КАБИНА

Способ опрокидывания	Опрокидывание вперёд
Системы безопасности	Кресло оператора с кнопкой присутствия
Отопитель кабины	От системы охлаждения двигателя

УПРАВЛЕНИЕ РАБОЧИМИ ОРГАНАМИ И ХОДОМ

Тип	Сервоуправление (ход, стрела, ковш) Электроуправление (доп. оборудование)
-----	------------------------------------------------------------------------------



ГИДРАВЛИЧЕСКАЯ СИСТЕМА

Тип насоса	Насосный агрегат (тандем)
Тип гидромоторов	Героторный гидромотор (2шт)
Тип насоса	Шестерённый гидронасос
Распределитель	3-х секционный с открытым центром
Фильтр	10 мкм
Система охлаждения	От вентилятора двигателя
Функция выравнивания ковша	Автоматическая

КОНТУР ПРИВОДА ХОДА:

Поток	99+99 л/мин
Давление предохранительного клапана	375 bar

КОНТУР УПРАВЛЕНИЯ:

Поток	50 л/мин
Давление предохранительного клапана	25 bar

КОНТУР РАБОЧЕГО ОБОРУДОВАНИЯ:

Поток	70 л/мин
Давление предохранительного клапана	180 bar
Давление реактивных клапанов	220 bar



ЭЛЕКТРООБОРУДОВАНИЕ

Напряжение	12 В
Ёмкость аккумулятора	12 В / 140 Ач
Генератор	14 В / 100 А

ЗАПРАВОЧНЫЕ ЁМКОСТИ

Топливный бак	80 л
Гидравлический бак	80 л
Ёмкость бака с учётом гидросистемы	120 л
Редуктора хода	36 л
Система смазки двигателя	12 л
Система охлаждения двигателя	20 л